



The Power to Surprise

K2500

Модел 2017

Дизел мотор	Менувач	Standard Cabin	Double Cabin
2.5 Tci WGT 130KS (96,0KW)	Мануелен 6-степени	920.820 МКД * (14.900 EUR)*	970.260 МКД * (15.700 EUR)*

STANDARD CABIN

Удобност: 3 седишта, потпирачи за глава подесиви по висина, деллива клупа, висинско подесување на предни светла, резервно тркало (предно и задно) со дигалка и алат.

Надворешност: Отворен товарен простор, 2 врати, челични тркала 195R 15-8PR напред, 5.0R 12-8PR назад.

DOUBLE CABIN

Удобност: 6 седишта, потпирачи за глава подесиви по висина, деллива клупа, висинско подесување на предни светла, резервно тркало (предно и задно) со дигалка и алат.

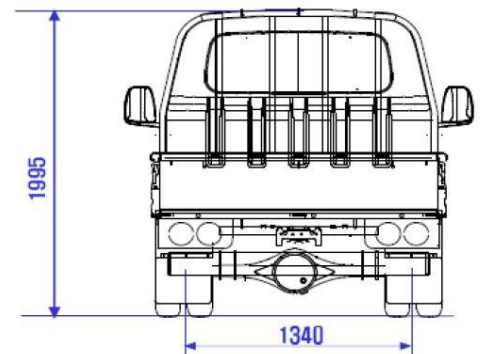
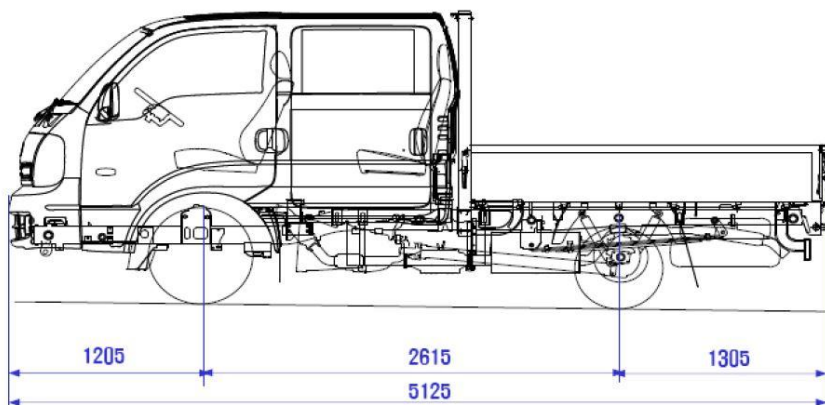
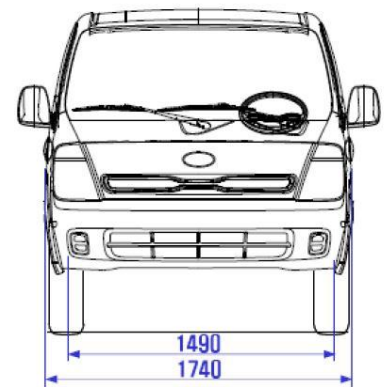
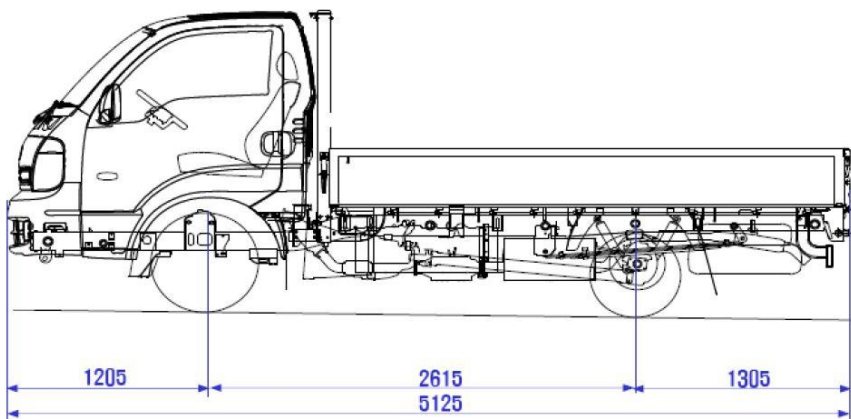
Надворешност: Отворен товарен простор, 4 врати, челични тркала 195R 15-8PR напред, 5.0R 12-8PR назад.

* Во цената не е пресметан ДВВ од 18% .

Ценовникот важи од 01.01.2017 до објава на нов ценовник.

KIA MOTORS MACEDONIA го задржува правото за промена на цените или опремата без претходна најава.

ГАРАНЦИЈА : 2 ГОДИНИ или 50.000 km





The Power to Surprise

K2500

ТЕХНИЧКИ ПОДАТОЦИ		
Модел	2.5 TCi Standard Cabin	2.5 TCi Double Cabin
Тип на мотор	WGT TCi дизел	
Број на цилиндри	4 цилиндри	
Зафатнина (ccm)	2497	
Мокност	96 kW / 130 KS при 3.800 vrt/min	
Вртежен момент	255 Nm при 1500 - 3500 vrt./min	
Најголема брзина (km/h)	150	
Подвозје		
Напред	Подвозје со двојни попречни носачи и торзионо подпирање, со телескопски амортизери и стабилизатор	
Назад	Круто подпирање на лиснати пружини со телескопски амортизери	
Менувач		
Рачен 6 - степени, погон на задни тркала		
Управувач		
Пренос со запчеста летва, полжав и хидраулична пумпа		
Сопирачки		
Напред	Присилно ладени дискови	
Назад	Барабан со ограничувач на силата на кочење	
Димензии		
Должина (mm)	5.125	5.125
Ширина (mm)	1.740	1.740
Висина (mm)	1.995	1.995
Меѓуосовинско растојание (mm)	2.615	2.615
Димензии на товарниот простор (mm)	3.110 x 1.630 x 355	2.185 x 1.630 x 355
Висина на работ за утовар (mm)	770	
Маса на возилото		
Маса на неоптеретено возило (kg)	1.779	1.900
Нај. дозволена вкупна маса на возилото (kg)	3.240	3.360
Носивост (kg)	1.460	1.460
Зафатнина на резервоарот за гориво (l)	65	60
Потрошувачка на гориво		
Отворен пат (l/100km)	8,4	8,4
Комбинирано (l/100km)	10,0	10,0
Во град (l/100km)	12,9	12,9
Емисија на CO ₂ (g/km)	264	264

Производителот го задржува правото за промена на податоците без претходна најава.